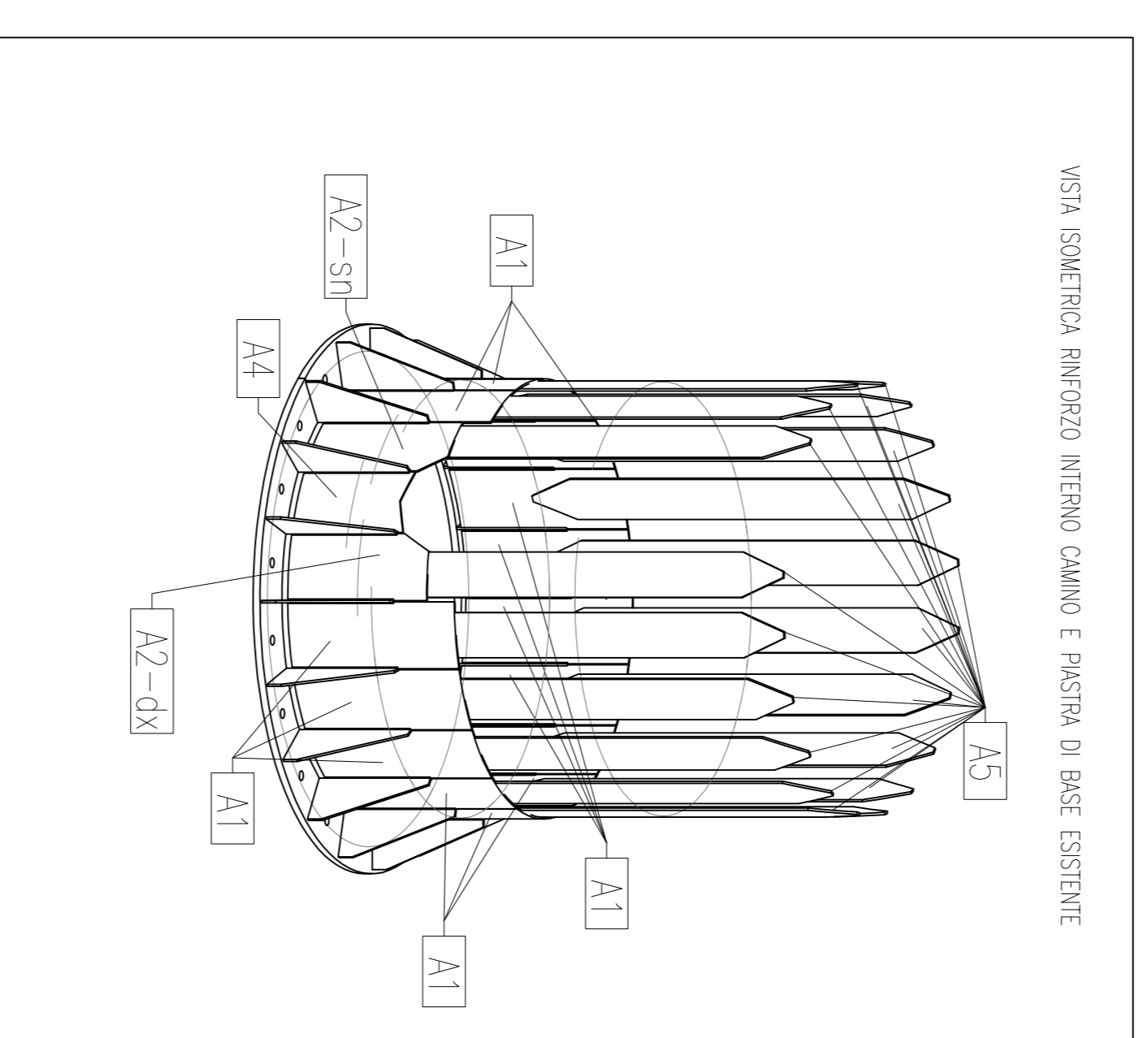
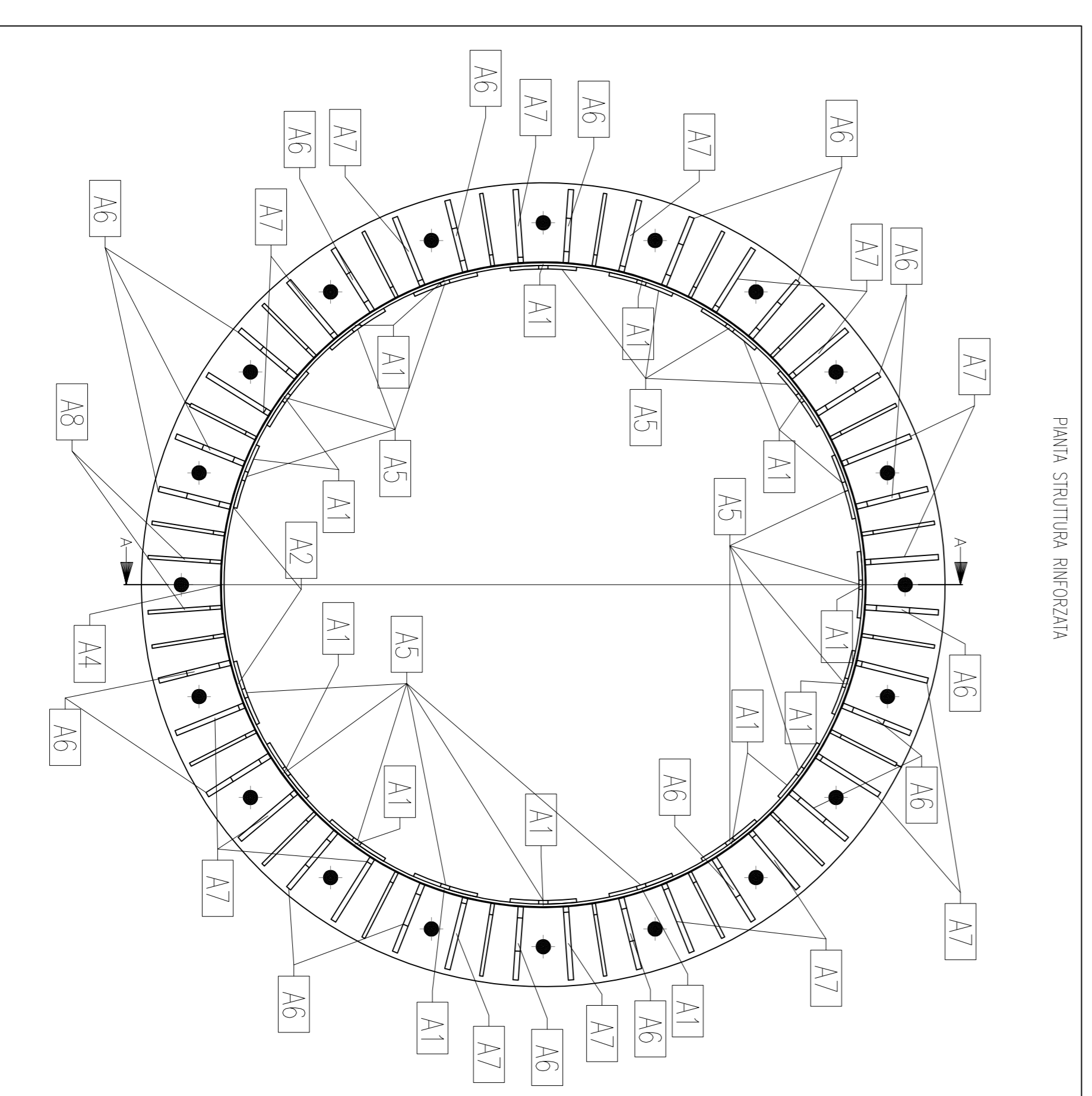
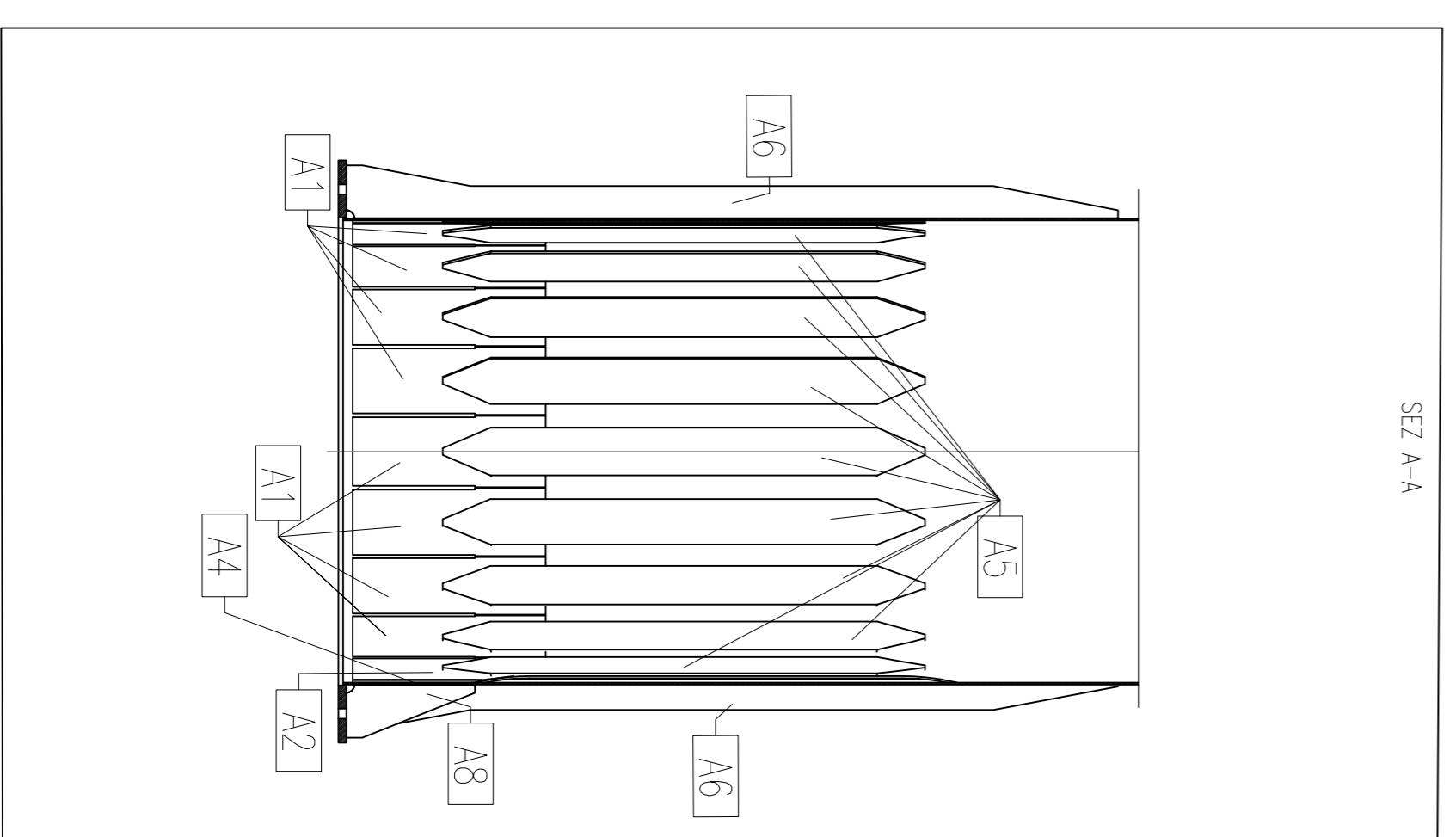
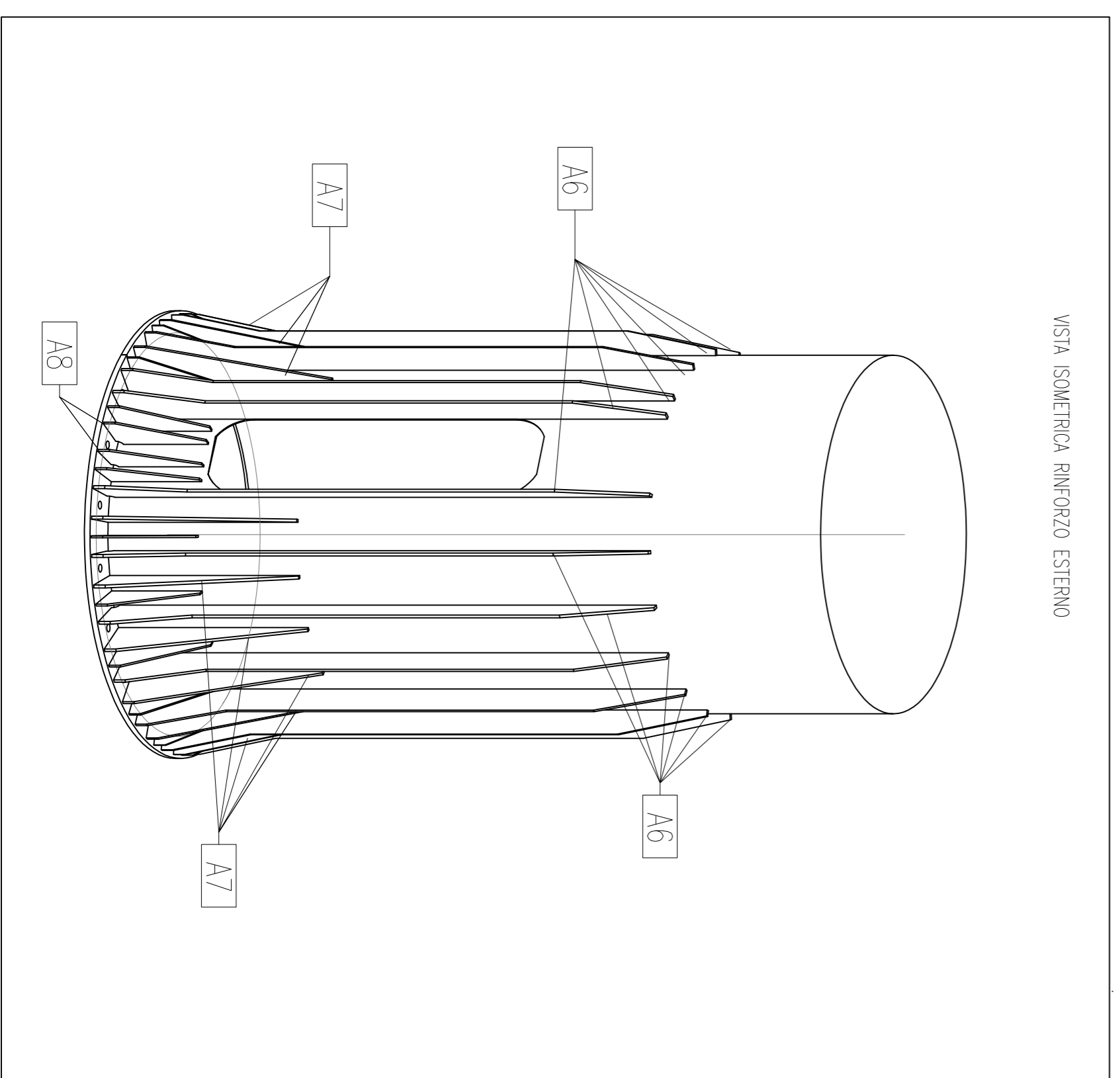


POS	Q.TA	NOME	LUNG.	PESO	SUPERFICIE
	TOTALE		mm	Kg	Mq
A1	17	PIATTO 600x6	223.0	6.3	0.27
A2	2(10x+15N)	PIATTO 500x6	223.0	5.3	0.23
A4	1	PIATTO 400x6	223.0	4.2	0.18
A5	19	Piate 1500x8	149.7	14.1	0.45
A6	20	PIATTO 2400x165x12	2400.0	22.6	0.54
A7	18	PIATTO 840x165x12	840.0	7.4	0.30
A8	2	PIATTO 400x165x8	400.0	4.2	0.14
			Peso totale 983,42 Kg		
			Superficie totale 30,30 Mq		



Simbologia Esecuzioni

Simbolo	Descrizione
(C)	CORONA CANTERATA
(S)	SALDATURA
(H)	HEAVY
(L)	LIGHT
(M)	MEDIUM
(N)	NORMAL
(O)	OVERLAP
(P)	PROTECTIVE COATING
(R)	RADIUS
(T)	TYPICAL
(V)	VARIABLE
(W)	WELD
(X)	EXHAUST
(Y)	YIELD
(Z)	ZINC

REVISIONI

Rev.	Data	Descrizione
01	15/07/2019	PROGETTO
02	15/07/2019	VERIFICA
03	15/07/2019	ESECUZIONE

PROGETTO
 RINFORZO
 ELEMENTI DI RINFORZO
 Cliente: ECOPROGETTI
 Data: 15/07/2019
 Foglio: 3
 Scale: 1:1
 Disegnato: []
 Verificato: []
 Approvato: []
 Pagine: 1 di 1
 File: PIA_A1 (PIATTO 600x6)